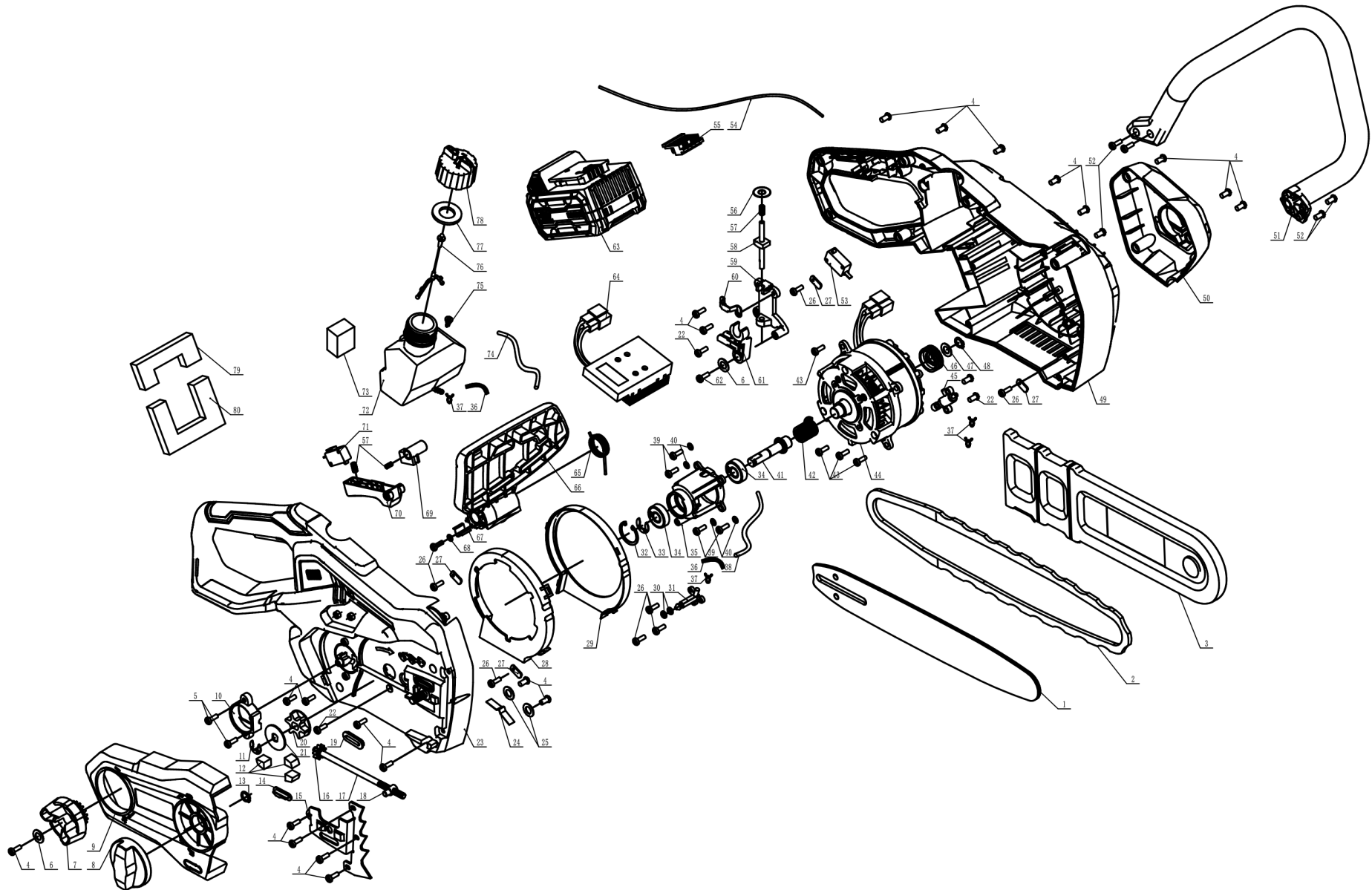


EXTOL® 8795642, 8795643 INDUSTRIAL



	description	popis	qty/ks	order No. / obj. číslo dílu	set order No. / obj. číslo sady
1	chain lath	řetězová lišta			
2	chain	řetěz			
3	blade cover	kryt řetězu			
4	screw	šroub			
5	screw	šroub			
6	flat washer	podložka			
7	tension button	napínací knoflík			
8	locking button	zamykací knoflík			
9	side cover	boční kryt			
10	Knob seat	sedlo knoflíku			
11	circlip	rozpěrný pojistný kroužek			
12	anti-skid washer	protiskluzová podložka			
13	circlip for shaft	pojistný kroužek pro hřídel			
14	sealing gasket	těsnění			
15	bucking spurs	proti vyrážecí pojistka			
16	gear	ozubené kolo			
17	adjusting screw rod	nastavovací táhlo			
18	axle	nastavovací šroub			
19	sealing washer	těsnící podložka			
20	chain wheel	řetězové kolo			
21	pressure plate	přítlačný talíř			
22	screw	šroub			
23	right housing	pravý kryt			
24	brake spring	brzdová pružina			
25	flat washer	podložka			
26	screw	šroub			
27	swith pressure plate	fixační plátek			
28	left winding ring	levá část větráku			
29	right winding ring	pravá část větráku			
30	sealing washer	těsnící podložka			
31	connector	olejnička			
32	circlip	rozpěrný pojistný kroužek			
33	circlip	rozpěrný pojistný kroužek			
34	bearing	ložisko			
35	Brake aluminum box	hliníkový box brzdy			
36	oil-tube spring	olejová pružina			
37	clamp	svorka			
38	oil outlet pipe	olejová hadička			
39	screw	šroub			
40	washer	podložka			
41	output shaft	výstupní hřídel			
42	rake torsion spring	torzní pružina brzdy			
43	screw	šroub			
44	brushless motor	bezkartáčový motor			

	description	popis	qty/ks	order No. / obj. číslo dílu	set order No. / obj. číslo sady
45	oil pump	olejové čerpadlo			
46	worm gear	šnekový rozvod			
47	flat washer	podložka			
48	circlip for shaft	pojistný kroužek pro hřídel			
49	left housing	levé pouzdro			
50	rear cover	zadní kryt			
51	second handle	druhá rukojeť			
52	screw	šroub			
53	micro switch	mikro spínač bezpečnostní brzdy			
54	internal wire	vnitřní vodič			
55	plug-in seat	zásuvný konektor pro baterii			
56	flat washer	podložka			
57	battery pack handle spring	pružina			
58	sliding block	posuvná hřídelka brzdy			
59	brake seat	základna brzdového převodu			
60	brake pressure plate	fixační svěrka			
61	brake connecting rod	táhlo brzdy			
62	screw	šroub			
63	36V battery pack	AKU baterie			
64	controller assembly	řídící jednotka Aku motůrku			
65	front baffle torsion spring	pružina			
66	break fender	nárazník brzdy			
67	brake pads	brzdové destičky			
68	flat washer	podložka			
69	self-locking button	tlačítko zámku spínače			
70	swith button	madlo provozního spínače			
71	micro switch	provozní mikro spínač			
72	oil pot	olejová nádoba			
73	dust-proof sponge	prachotěsná houbička			
74	oil inlet pipe	přívodní hadička oleje			
75	air valve	vzduchový ventil			
76	oil can rope	plastové lanko olejové zátky			
77	washer	podložka			
78	oil-can lid	víko olejové nádoby			
79	sponge	houbička			
80	sponge	houbička			